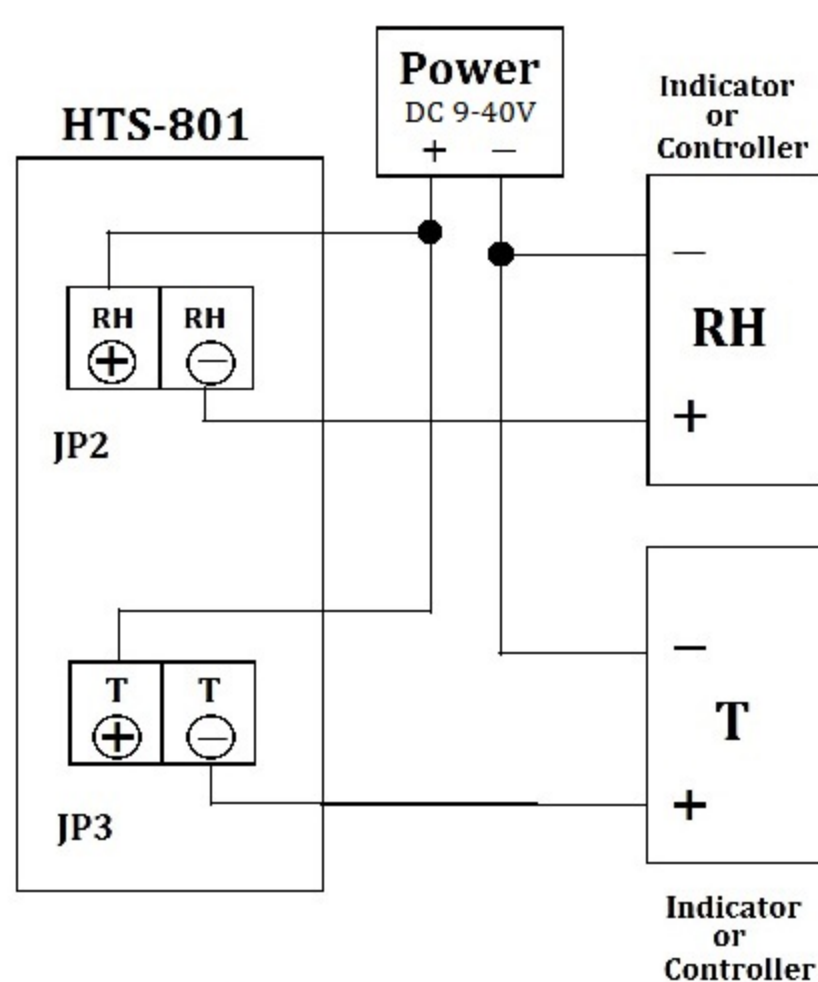


溫濕度傳送器使用說明書 HTS-801

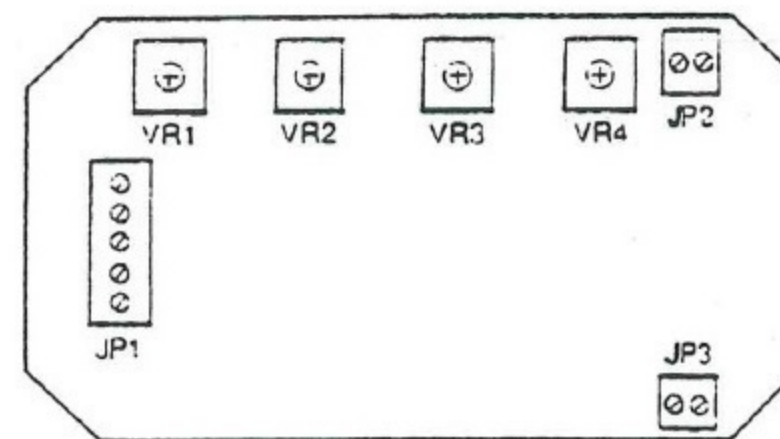
- (1) 打開接線盒上蓋。
- (2) 按 HTS-801 接線圖，將 DC 9~40V 電源接至濕度接點(JP2) $\begin{matrix} \text{RH} \\ + \end{matrix}$ $\begin{matrix} \text{RH} \\ - \end{matrix}$ ，
溫度接點(JP3) $\begin{matrix} \text{T} \\ + \end{matrix}$ $\begin{matrix} \text{T} \\ - \end{matrix}$ 及輸出點上(顯示器、控制器...等)。
- (3) 核對現場之顯示測值是否誤差過大，若需調整溫濕度時按零點及線性跨距圖，
調整溫度零點調整旋鈕 VR3，或溫度線性跨距旋鈕 VR4，調整濕度零點調整
旋鈕 VR2 或濕度線性跨距旋鈕 VR1。
- (4) 一般若需調整零點或線性跨距旋鈕時，建議先行調整零點旋鈕即可。若零點旋鈕
無法調整時，再行調整線性調整旋鈕。
- (5) 蓋上接線盒上蓋。

HTS-801 接線圖



HTS-801

零點及線性跨距調整圖



- JP1：感測棒入力
- JP2：濕度輸出
- JP3：溫度輸出
- VR1：濕度線性跨距調整鈕
- VR2：濕度零點調整鈕
- VR3：溫度零點調整鈕
- VR4：溫度線性跨距調整鈕